

NAOMI専用オプション品

Upright Stand & X-ray Table

NAOMI専用立位スタンド

■ ¥315,000 (税込) [本体価格 ¥300,000]

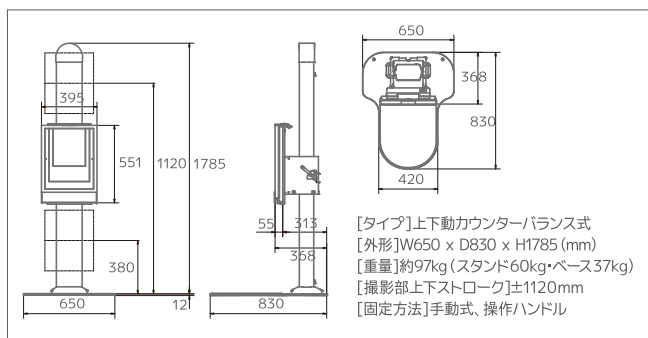


NAOMI装着例



まるで指一本で持ち上げる感覚

左右にある「クイックハンドル」で、抜群の操作性と誤操作防止を実現しました。NAOMI専用で作られているため、手に伝わる重さは限りなく「0」に。まるで指一本で動かすような感覚で、上下動がスムーズに行えます。また、いつまでも美しくお使いいただくためにカバーやキャップ、スカートは簡単に交換することができます。



230B195C160

リーダースタンド用 バランサー軽助

KEISUKE

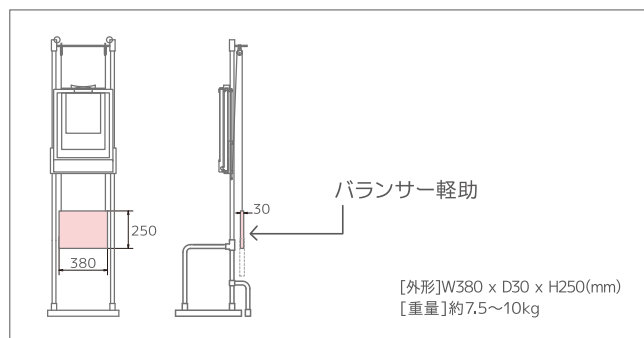
■ ¥84,000 (税込) [本体価格 ¥80,000]



← バランサー軽助

ご使用中のリーダースタンドにつけるだけ

リーダースタンドにNAOMI用バランサーを取り付けることで、従来のカセット取り付け時と同様の使い勝手のままに、ご利用いただけます。



230B195C160

NAOMI専用臥位テーブル

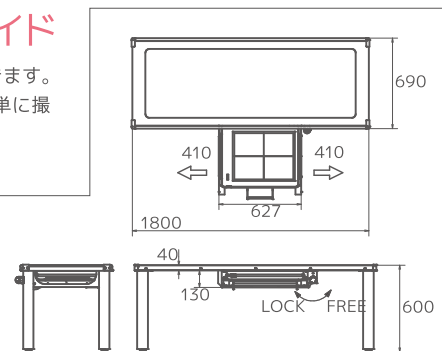
■ ¥367,500 (税込) [本体価格 ¥350,000]

片手でらくらくNAOMIをスライド

テーブルの下にNAOMIを組み込み、左右にスライドできます。患者さんに負担をかけることなく、頭部から脚部まで簡単に撮影部位の設定ができます。



[タイプ]撮影部X方式可動/受講部密着機構付き
 [外形]1800×690×600 (mm)
 [重量]約65Kg (NAOMI含まず)
 [撮影部X方向移動量]±410 mm
 [天板表面-撮影部表面距離]密着時20mm
 [X方向固定]手動式メカロック [密着操作]手動レバー押し下げ



230B195C187